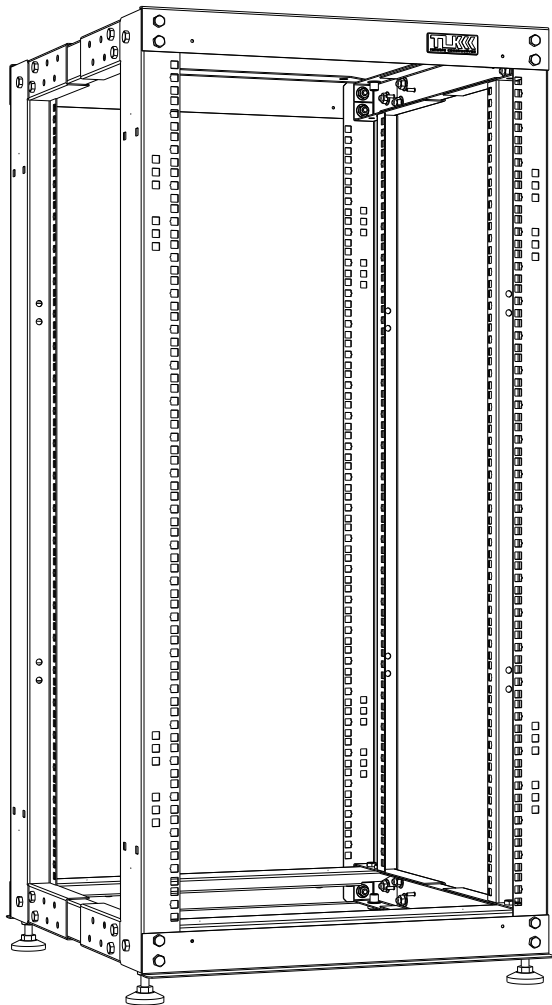


Стойка монтажная двухрамная раздвижная серии «Double Lite» (TRK)



Паспорт

Оглавление

| | |
|---|---|
| 1. Описание | 3 |
| 2. Конструктивные особенности..... | 3 |
| 3. Таблица формирования артикула | 4 |
| 4. Технические данные | 4 |
| 5. Габариты упаковки..... | 6 |
| 6. Проверка комплектации | 7 |
| 7. Комплектация стойки | 7 |
| 8. Хранение и транспортировка | 8 |
| 9. Свидетельство о приемке | 9 |
| 10. Гарантия и гарантийные условия..... | 9 |

1. Описание

Стойка монтажная двухрамная раздвижная серии «Double Lite» (TRK) (далее - Стойка) является хорошей альтернативой монтажным телекоммуникационным шкафам.

Стойка является простым и экономичным решением для разнообразных проектов, требующих размещения различного оборудования в 19-дюймовом стандарте в соответствии с МЭК 297-1. Простая сборка, возможность регулирования по глубине, эффективное пассивное охлаждение и свободный доступ к оборудованию, делают стойку универсальным решением.

Стойка не выполняет функции ограничения доступа к оборудованию, поэтому рекомендуется устанавливать в закрытых помещениях с ограничением доступа персонала.

Перфорация направляющих соответствует стандарту DIN 41494-7 и требованиям ГОСТ Р 53246-2008.

2. Конструктивные особенности

Стойка сборно-разборной конструкции, состоит из двух собираемых рам, соединяемых между собой дистанционными планками. Регулировочные отверстия в рамах позволяют изменять установочную (полезную) глубину стойки в диапазоне от 600 до 1000 мм, с шагом регулировки 50 мм. Регулировка глубины всей конструкции, позволяет подогнать ее под размеры оборудования, и при этом рационально использовать полезное пространство помещения при размещении оборудования. Внутренняя ширина стойки 484мм, позволяет устанавливать широкий спектр коммуникационного и серверного оборудования.

Предусмотрено крепление стойки на полу. (анкерные болты M10/10x65 входят в базовый комплект поставки). Возможна установка стойки на регулируемые опоры и поворотные ролики TLK-CB4 одновременно (регулируемые опоры входят в базовый комплект поставки). Поворотные ролики применяются для удобной транспортировки стойки до места установки перед монтажом оборудования.

Стойка совместима с вертикальными кабельными органайзерами TLK-OV650C-2, применение которых наравне с горизонтальными органайзерами создает удобство при монтаже оборудования, обеспечивая эффективную организацию кабельного пространства, обеспечивая поддержку и фиксацию кабельных пучков. (органайзер TLK-OV650C-2 в базовый комплект поставки не входит).

Все металлические части стойки имеют заземляющие элементы и соединяются в единый контур проводами заземления (провода заземления входят в базовый комплект поставки).

Антикоррозионное покрытие выполнено порошковой полиэфирной краской.

Максимальная допустимая распределенная статическая нагрузка на стойку TRK составляет 400 кг.

3. Таблица формирования артикула

| Серия | | Высота, U | Ширина, глубина | | Тип каркаса | | Цвет |
|-----------------|---|----------------------|-----------------|---|---------------|---|--|
| TRK | - | XX | 55XX | - | R | - | XX |
| Варианты | | | | | | | |
| TRK | | 24 33 42 47 | 5510 | | R | | GY, BK |
| | | | | | R - разборный | | GY- серый (RAL 7035) BK-черный (RAL 9005) другие - под заказ |

4. Технические данные

Стойка выполнена в системе несущих конструкций серии 482,6 мм ГОСТ 28601-90 (19-дюймовому стандарту IEC 297-2).

Стойка изготовлена в климатическом исполнении УХЛ категории 4.2 по ГОСТ 15150-69 и предназначена для эксплуатации в закрытых помещениях при температуре окружающего воздуха от +1°C до +40°C и относительной влажности окружающего воздуха до 80% при 25°C.

| Параметры | Типоразмер U | | | |
|----------------------------------|-------------------------------|------|------|------|
| | 24U | 33U | 42U | 47U |
| Общая высота (H*), мм | 1195 | 1595 | 1995 | 2220 |
| Рабочая высота (H1*), мм | 1085 | 1485 | 1885 | 2107 |
| Ширина/Рабочая (Ш/Ш1*), мм | 550/484 | | | |
| Глубина полезная (Г*), мм | 600-800 | | | |
| | 800-1000 | | | |
| Шаг регулировки глубины (Т*), мм | 50 | | | |
| Материал | Листовая сталь 1,5 мм | | | |
| Покрытие | Порошковое, полиэфирное, муар | | | |

* Технический эскиз (стр.5-6)

Сборочное исполнение 1

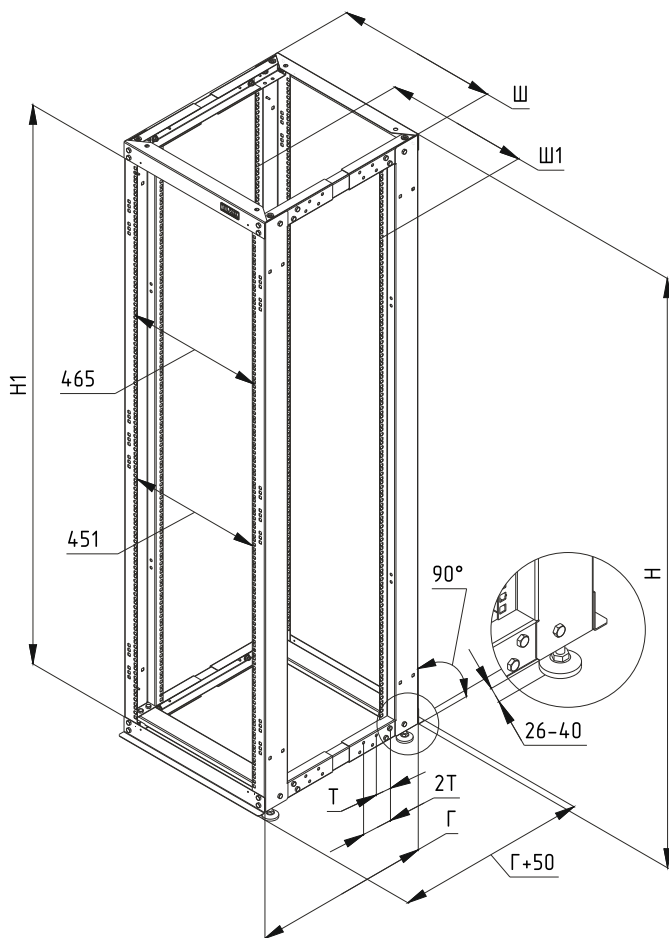


Рис. 1 Стойка TRK на регулируемых опорах

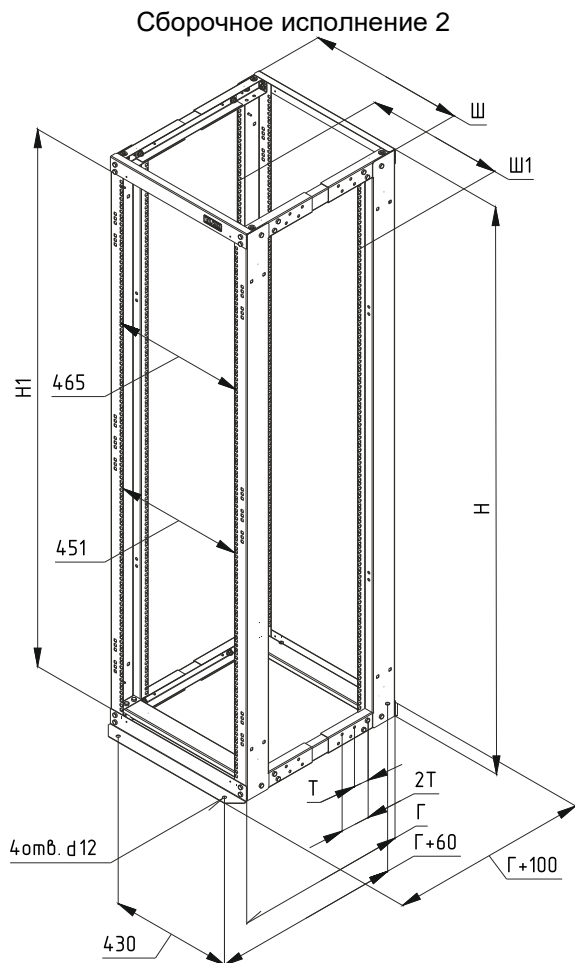


Рис. 2 Стойка TRK закрепляемая на полу

5. Габариты упаковки

Стойка поставляется потребителю в разобранном виде, упакованной в одну коробку.

| Типоразмер | Габариты упаковки В x Ш x Г, мм | Масса нетто, кг | Масса брутто, мм |
|------------|------------------------------------|--------------------|---------------------|
| 24U | 110x270x1250 | 19,5 | 21 |
| 33U | 110x270x1650 | 23,0 | 25 |
| 42U | 110x270x2050 | 26,5 | 29 |
| 47U | 110x270x2270 | 28,5 | 31 |

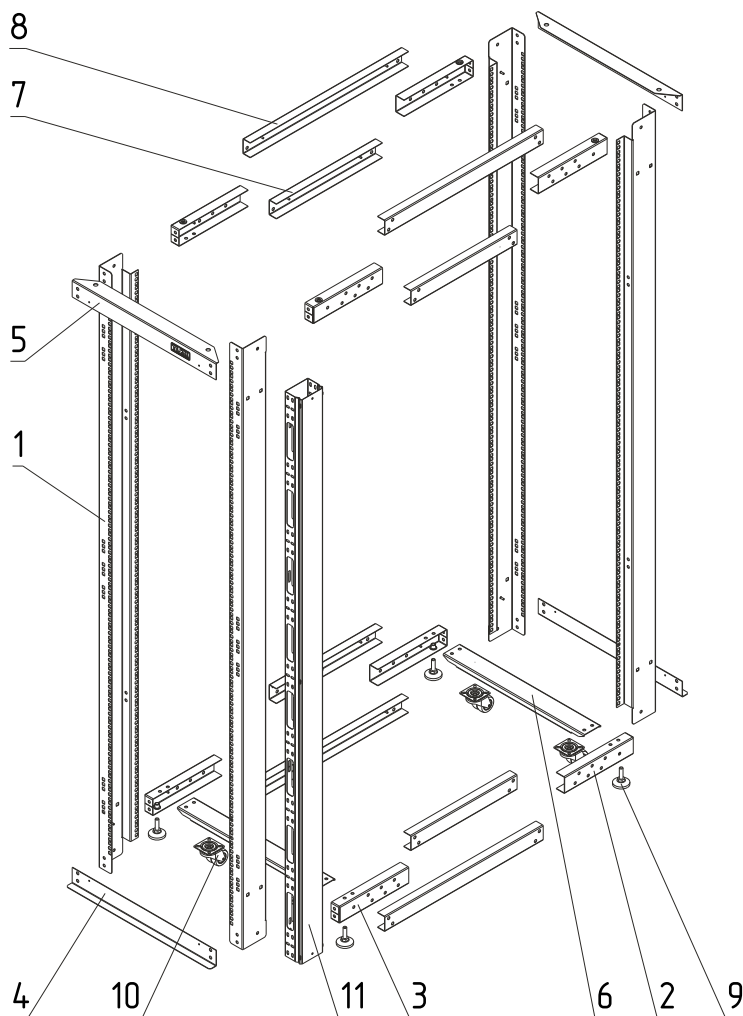
6. Проверка комплектации

После распаковки стойки проверьте наличие всех необходимых комплектующих и крепежа в комплекте поставки, согласно упаковочного листа.

Внимание! Сохраняйте упаковку изделия до окончания монтажа и проверки работоспособности. Отсутствие упаковки может являться основанием для отказа в гарантии.

Список компонентов приведен в разделе комплектация стойки.

7. Комплектация стойки



| Сборочные единицы | | |
|-------------------------------------|--|--------------------|
| № | Наименование компонента | Кол-во, шт. |
| 1 | Вертикальная направляющая | 4 |
| 2 | Кронштейн регулировочный левый | 4 |
| 3 | Кронштейн регулировочный правый | 4 |
| 4 | Уголок соединительный | 4 |
| 5 | Уголок соединительный опорный | 2 |
| 6 | Опора роликовая | 2 |
| 7 | Планка дистанционная L=405мм* | 4 |
| 8 | Планка дистанционная L=605мм** | 4 |
| 9 | Опора регулируемая M10x35 | 4 |
| Дополнительные аксессуары*** | | |
| 10 | Ролики поворотные TLK-CB4 | 4 |
| 11 | Органайзер кабельный вертикальный серии TLK-OV650C-2 | 1 |

* - Применяется при сборке стойки глубиной от 600-800 мм.

** - Применяются при сборке стойки глубиной от 800-1000 мм

*** - Приобретается отдельно, в базовый комплект поставки стойки не входят.

(Возможна установка 1 - 4 шт.)

| Крепеж и прочее | | | |
|------------------------|----------------------------------|--------------------|--|
| № | Наименование | Кол-во, шт. | Примечание |
| 1 | Болт M8x16 ГОСТ 7796-70 | 48 | в пакете 15x20 с застежкой zip-lock |
| 2 | Винт B2.M6x16 ГОСТ 17473-80 | 16 | |
| 3 | Винт M4x10 DIN 7500 | 4 | |
| 4 | Гайка M4 ГОСТ 5916-70 | 56 | |
| 5 | Гайка M8 DIN 6932 (фланцевая) | 48 | |
| 6 | Шайба 4 ГОСТ 11371-78 | 56 | |
| 7 | Шайба 8 ГОСТ 11371-78 | 48 | |
| 8 | Анкерный болт с гайкой M10/10x65 | 4 | |
| 9 | Провод заземления | 24 | |
| 10 | Паспорт | 1 | |
| 11 | Упаковочный лист | 1 | |
| 12 | Инструкция по сборке | 1 | |

8. Хранение и транспортировка

Изделие можно транспортировать на любые расстояния в заводской упаковке. Условия транспортирования, в части воздействия климатических факторов, должны соответствовать группе хранения 4 по ГОСТ 15150. Условия хранения по группе 2 ГОСТ 15150.

9. Свидетельство о приемке



Изделие признано годным к эксплуатации.

10. Гарантия и гарантийные условия

Изготовитель гарантирует сохранение со дня продажи технических характеристик данного изделия в течение **36 месяцев** при соблюдении потребителем условий транспортирования, хранения, монтажа и эксплуатации.

Срок службы изделия – 10 лет.

Изготовитель не отвечает за ухудшение параметров изделия или за повреждения, вызванные Покупателем или другими лицами после доставки, или если повреждение было вызвано неизбежными событиями.

Гарантии не действуют в случае:

- нарушения правил транспортирования, хранения и эксплуатации, установленных в ГОСТ 15150 и руководством по эксплуатации;
- наличия механических повреждений;
- нарушения правил монтажа и обслуживания.

Гарантия предоставляется при наличии документа, подтверждающего покупку данного изделия и паспорта на него.

При обнаружении каких-либо несоответствий в закупленной Вами продукции необходимо направить в наш адрес рекламацию. Для вашего удобства скачать бланк рекламации, а также получить дополнительную информацию о гарантийных условиях можно на сайте:

<http://www.tlk-rc.ru/resources/>



© TLK. Reliable Constructives

Web: www.tlk-rc.ru, e-mail: info@tlk-rc.ru

Произведено по заказу компании ООО «Тайле Рус» Россия, Москва, Алтуфьевское шоссе д. 41

Тел/факс: 8 800 600-72-65.

Изготовитель: ООО НПО «ТЛК», Россия, Ярославская область, Гаврилов-Ям, ул Комарова д.1, корп. 8, помещение/этаж 1